

BERICHTE

aus der Stahlanwendungsforschung



Ausgabe 2/2012

Inhalt

Neue Forschungsberichte:

- P 753 Komponentenbauweise
- P 761 Umformverhalten und Restformgebungsvermögen
- P 796 Schwingfestigkeitsauslegung von geklebten Bauteilen
- P 850 Wirbelbetherwärmung
- P 902 Presshärten von Rohren und Profilen

D 767 Verbunddübelleisten - Leitfaden

Nachlesen:

- Brücken mit Verbunddübelleisten
- Woche der Umwelt 2012
- ProTuBend-Workshop
- Osnabrücker Leichtbautage 2012
- 12. Studierenden Wettbewerb „Stahl fliegt 2012“
- 8. Fachtagung Walzprofilieren & 4. Zwischenkolloquium SFB 666

Vorankündigungen:

- 13. Kolloquium „Gemeinsame Forschung in der Klebtechnik“
- SCT2014 - 4th International Conference on Steels in Cars and Trucks



Neue Forschungsberichte

Entwicklung eines modularen Bausystems in Stahlleichtbauweise (P 753)

Gebäude aus unterschiedlichen Komponenten zusammenfügen und wie Autos fertigen, mit hoher Präzision und eigener Ästhetik? Im Rahmen des Forschungsvorhabens P 753 wurde diese Zukunftsvision Realität. Entwickelt wurde ein modulares Bausystem in Stahl-Leichtbauweise, das die Vorteile der seriellen Vorfertigung mit den Ansprüchen an eine zeitgemäße Architektur in vielfältigen Variationen verbindet.



Der Geschossbau in Deutschland ist in der Regel geprägt durch konventionelle Bauweisen mit den bekannten Nachteilen: Viele Gewerke und Schnittstellen, witterungsabhängige Fertigung in Nassbauweise und aufwändige Baustellenlogistik machen das Bauen langwierig und teuer. Sinnvoll ist es daher, Planungsaufwand und Einsatz von Material zu optimieren und industrielle Produktions-



Forschungsvereinigung Stahlanwendung e.V.



methoden, ähnlich denen in der Automobilindustrie, zu adaptieren.

Aus den entwickelten, in der Werkstatt vorgefertigten Bauelementen in Stahl-Leichtbauweise, können Gebäude modular mit bis zu sechs Geschossen zusammengefügt werden. Das Baukastensystem ist universell einsetzbar für unterschiedliche Nutzungen wie Büros, Werkstätten, Schulen, Krankenhäuser, Hotels und Wohnheime.

Die Idee beruht auf dem seit Jahrhunderten eingesetzten Prinzip der Reihung gleicher Grundelemente in der urbanen Architektur. Dieses Gestaltungsmuster bildet auch heute noch die Basis für eine zeitgemäße Baukunst. Bei der entwickelten Komponentenbauweise handelt es sich um ein integriertes System ohne Trennung von Tragwerk und Gebäudehülle, das prinzipiell nur aus zwei Elementen besteht. Wandpfeiler mit einem Standardmaß von 3,00 x 1,25 Meter bilden im Wechsel mit Öffnungen den äußeren Raumabschluss und gliedern den Innenraum in flexible Einheiten. Deckenplatten mit Maßen von 5,00 x 2,50 Meter bis 7,50 x 2,50 Meter werden über Bolzenverbindungen an die Wandelemente angeschlossen. Entsprechend den städtebaulichen und funktionalen Anforderungen können die Fenster- und Fasadenelemente in vielfältiger Form gestaltet werden.

Wand- und Deckenelemente werden als umlaufende Rahmenkonstruktion aus 10 Millimeter dicken, gekanteten Stahlblechen gefertigt, in die Stahltrapezprofile eingelegt werden. Um die statisch erwünschte, kraftübertragende Scheibenwirkung zu erzielen, werden die Rahmenelemente mit den Trapezprofilen sowie an Ober- und Unterseite mit 2 Millimeter dicken Blechtafeln zu einem Kasten geschlossen und verschweißt. Die Gesamtdicke der Bauteile, die in der Werkstatt witterungsunabhängig nach Bedarf vorgefertigt werden können, beträgt 150 bis 200 Millimeter. Alle tragenden Wand- und Deckenelemente erhalten eine allseitige Brandschutzverkleidung. Im Rahmen des Projekts wurden von den beteiligten Forschungsstellen bauphysikalische Detaillösungen zu sommerlichem und winterlichem Wärmeschutz, Luftdichtheit und Schallschutz erarbeitet. Damit ist das modulare Bausystem für den universellen Einsatz geeignet und interessant für Stahlbauunternehmen und Investoren, die das System in die Praxis umsetzen wollen.

Durch die Straffung der Planungs- und Ausführungsprozesse, die modulare Vorfertigung standardisierter Bauteile und den für die Stahl-Leichtbauweise üblichen schnellen Bauablauf lassen sich wirtschaftliche Vorteile gegenüber konventionellen Bauweisen erzielen. Mit dem Einsatz energieeffizient hergestellter, dünnwandiger Wand- und Deckenelemente mit geringem Gewicht und hoher Tragfähigkeit sowie dem hohen Recyclingpotenzial des Baustoffs Stahl leistet das modulare Bausystem einen innovativen Beitrag zum nachhaltigen Bauen in der modernen Architektur.



Das Forschungsprojekt wurde von ASP Architekten Schneider Meyer Partner, Drewes + Speth Beratende Ingenieure im Bauwesen,

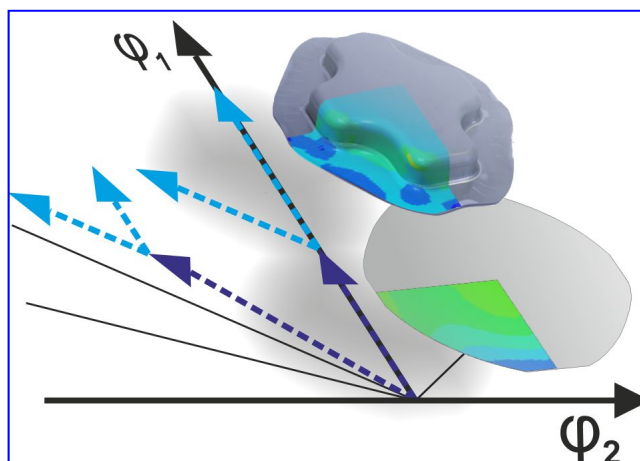
Prof. Dr.-Ing. Bohne Ingenieure GmbH und Prof. Michael Lange Ingenieuresellschaft mbH mit fachlicher Begleitung und mit finanzieller Förderung durch die Forschungsvereinigung Stahlanwendung e. V., Düsseldorf, aus Mitteln der Stiftung Stahlanwendungsforschung, Essen, durchgeführt.

Der Forschungsbericht umfasst 134 Seiten und enthält 150 Abbildungen/Tabellen, Schutzgebühr: € 25,50 inkl. MWSt. zzgl. Versandkosten, ISBN 978-3-942541-12-1

Dipl.-Ing. Gregor Nüsse MSc

Analyse und Beschreibung des Umformverhaltens und Restumformvermögens von hochfesten, mehrphasigen Stahlwerkstoffen (P 761)

Zielsetzung des Forschungsvorhabens war es, das Umformverhalten und das Restumformvermögen hochfester, mehrphasiger Stahlwerkstoffe im Hinblick auf die umformtechnische Herstellung sicherheitsrelevanter Strukturbauteile im Automobilbereich grundlegend zu untersuchen. Aufgrund des hohen Anwendungspotenzials wurden hierzu die Complexphasenstähle HCT780C (CP-K60/80), 1.0954, und HDT780C (CP-W800), 1.0957, sowie der Restaustenitstahl HCT690T (TRIP700), 1.0947, ausgewählt. Das Hauptaugenmerk lag auf der Analyse des dehnungspfadabhängigen Formänderungsvermögens und der Formgebungsgrenzen.



Zunächst wurde das plastische Verhalten der Versuchswerkstoffe im Rahmen der Werkstoffcharakterisierung in Abhängigkeit des bei der Umformung wirkenden Spannungszustands untersucht. Auf Basis der experimentellen Daten bezüglich des Fließ- und Verfestigungsverhaltens sowie der Grenzformänderungskurve bei gleichmäßiger Belastung wird eine

numerische Abbildung der erzielbaren Grenzformänderung unter Berücksichtigung komplexer Lastpfade mit der Software CrachLAB (Fa. MATFEM, München) realisiert.

Im zweiten Schritt wurden in Zusammenarbeit mit den Industriepartnern ausgehend von Realbauteilen mit komplexer Geometrie bestimmte Umformsequenzen und Dehnungspfade definiert. Diese wurden zunächst im Labormaßstab im Hinblick auf die während der Umformung auftretenden Dehnungspfade analysiert. Hierzu wurde ein Versuchsplan erarbeitet, mit dessen Hilfe in Modellversuchen den Realprozessen vergleichbare Bedingungen nachgestellt werden können. Parallel zu den experimentellen Untersuchungen werden die Umformsequenzen und das resultierende Restformgebungsvermögen mit CrachLAB rechnerisch ermittelt und vergleichend gegenübergestellt. Alle Werkstoffe zeigen bei den durchgeführten Untersuchungen im zweiten Umformschritt unter ebener Beanspruchung ein duktileres Versagensverhalten mit beachtlichem Restformgebungsvermögen, unabhängig von der gewählten Umformgeschichte, was als positiv zu bewerten ist.

Abschließend wurde die Übertragbarkeit der Erkenntnisse aus Werkstoffcharakterisierung und Modellversuchen anhand eines Realbauteiles in Form eines Kreuznapfes untersucht. Das Umformvermögen und das Versagensverhalten wurden numerisch in der FE-Umformsimulation abgebildet und der Einfluss von Werkzeugparametern und Platinengeometrie im Kontext der örtlich vorliegenden Umformgeschichte analysiert. Auf Grundlage der numerischen Untersuchungen ist zur prozesssicheren Auslegung der Bauteile ein konservativerer Ansatz zu empfehlen. Ergebnisse der experimentellen Untersuchungen deuteten darauf hin, dass in den kritischen Bereichen eine Auslegung nach zeitlich ausgewerteter FLC anwendbar ist und somit eine verbesserte Formgebung und eine Reduzierung des Restformgebungsvermögens realisierbar sind. Sowohl einstufige Umformversuche am Demonstratorbauteil, als auch mehrstufige Umformungen mit der Ausbildung nicht-linearer Dehnpfade zeigten bezüglich der Umformhistorie und des entsprechenden Versagensverhaltens Analogien zu den Modellversuchen.

Das Forschungsvorhaben führte insgesamt zu einer Vertiefung des Prozessverständnisses für Umformprozesse an den mehrphasigen Werkstoffen. Damit wird eine grundlegende Bewertung der Versagensmechanismen derartiger Werkstoffe in der Finite-Elemente Simulation und damit eine werkstoff- und prozessgerechte Auslegung von Umformvorgängen möglich.



mit finanzieller Förderung durch die Forschungsver-

Das Forschungsprojekt wurde am Lehrstuhl für Fertigungstechnologie der Universität Erlangen-Nürnberg mit fachlicher Begleitung und

einigung Stahlanwendung e. V., Düsseldorf, aus Mitteln der Stiftung Stahlanwendungsforschung, Essen, durchgeführt.

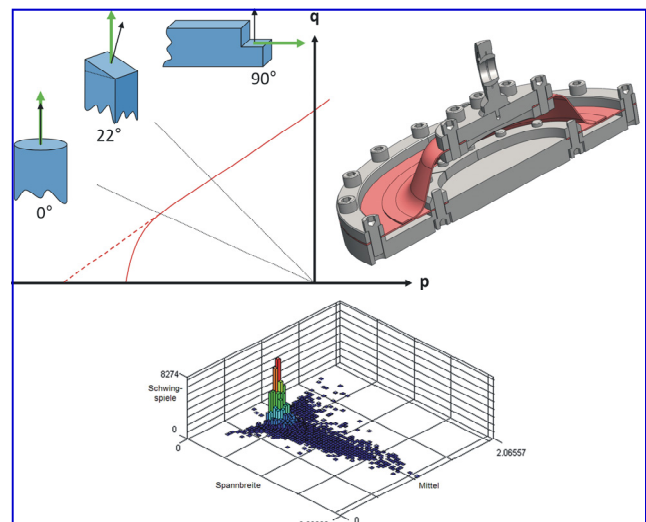
Der Forschungsbericht umfasst 106 Seiten und enthält 59 Abbildungen/Tabellen, Schutzgebühr: € 25,50 inkl. MWSt. zzgl. Versandkosten, ISBN 978-3-942541-15-2

Dipl.-Ing. Rainer Salomon

Schwingfestigkeitsauslegung von geklebten Stahlbauteilen des Fahrzeugbaus unter Belastung mit variablen Amplituden (P 796)

Die strukturelle Klebtechnik mit hochfesten Stahlblechen spielt im Automobilbau eine zunehmend wichtige Rolle. Für neue Entwicklungen sind Berechnungs- und Simulationsverfahren zur Auslegung geklebter Leichtbaustrukturen unabdingbar. Dies trifft insbesondere für die Schwingfestigkeitsbetrachtung zu.

Die meisten analytischen oder numerischen Ansätze gehen davon aus, dass die Klebverbindung kohäsiv im Klebstoff und nicht entlang der Grenzfläche zwischen Füge teil und Klebstoff versagt. Auf Grundlage dieser Voraussetzung wurden zwei verschiedene Ansätze zur Lebensdauerabschätzung betrachtet: Ein erster Ansatz verwendet den lokalen Spannungszustand in den hochbeanspruchten Bereichen der Verbindung und vergleicht die lokalen Belastungen



mit experimentell gemessenen Wöhlerkurven. Der lokale Spannungszustand wird mit Hilfe der Finite-Elemente Rechnung ermittelt. Für den Klebstoff wird ein linear elastisches Werkstoffverhalten verwendet. Die Lebensdauerabschätzung wird mit einer Post-Processing-Software vorgenommen, die den lokalen Spannungszustand in jedem Element, bzw. in einem ausgewählten Bereich, auf eine Lebensdauer abbildet, die auf Grundlage der experimentellen Daten vorliegt. Der zweite Ansatz verwendet Werkstoffmodelle, die die Schädigung kumulieren, die durch Kriechen und Schwingbeanspruchung entsteht. Die Ku-

mulation erfolgt transient, Schwingenspiel für Schwingenspiel. Beide Ansätze verwenden die gleichen experimentellen Daten.

Der erste Ansatz erlaubt eine schnelle Berechnung, benötigt aber Erfahrung und verschiedene Experimente zur Kalibrierung und Absicherung und letztendlich Abschätzung der Zuverlässigkeit der Lebensdauerschätzung. Der zweite Ansatz benötigt immer noch Rechenzeiten, die in der Größenordnung der Versuchszeiten liegen. Die Rechenzeiten können mit einem vorgeschlagenen Ersatzlastkonzept reduziert werden.

Realstrukturen sind normalerweise nicht mit konstanten Amplituden belastet, wie man sie zur Messung der Wöhlerkurven verwendet. Deshalb wurde das Ermüdungsverhalten von Klebverbindungen auch bei Belastung mit variablen Amplituden untersucht. Die Schadensakkumulation wurde auf Grundlage der Palmgren-Miner Hypothese betrachtet.

Experimente mit einem zähmodifizierten und einem nicht zähmodifizierten Klebstoff haben gezeigt, dass die notwendige grundlegende Datenbasis, die zur Abschätzung der Lebensdauer benötigt wird, vom Typ des Klebstoffs abhängen kann.



Das IGF-Vorhaben 307 ZN der FOSTA - Forschungsvereinigung Stahlanwendung e.V., Düsseldorf, wurde am Institut für Mechanik (IfM), Universität Kassel,

im Fachgebiet Systemzuverlässigkeit und Maschinenakustik (SzM), Technische Universität Darmstadt und am Fraunhofer-Institut für Fertigungstechnik und Angewandte Materialforschung (IFAM), Bremen, durchgeführt und über die AiF im Rahmen des Programms zur Förderung der industriellen Gemeinschaftsforschung und -entwicklung (IGF) vom Bundesministerium für Wirtschaft und Technologie aufgrund eines Beschlusses des Deutschen Bundestages gefördert.

Der Forschungsbericht umfasst 348 Seiten und enthält 322 Abbildungen/Tabellen, Schutzgebühr: € 36,00 inkl. MwSt. zzgl. Versandkosten, ISBN 978-3-942541-17-6

Dipl.-Ing. Franz-Josef Heise

Wirbelbetherwärmung von Platinen für das Presshärten (P 850)

Der schonende Umgang mit Ressourcen und die Vermeidung umweltschädlicher Emissionen z. B. in Produktions-, Energiegewinnungs- und Mobilitätsprozessen sind global anerkannte Aufgaben der internationalen Gemeinschaft. In diesem Kontext ist der Leichtbau bewegter Massen einer der führenden Technologietreiber. Eine signifikante Reduzierung des Ressourcen- und Energieverbrauchs ist über den verstärkten Ein-

satz von Produkten in Leichtbauweise erreichbar.

Der Werkstoff Stahl wird sich daher in Zukunft nur behaupten können, wenn die Aspekte des Leichtbaus noch stärker in den Vordergrund rücken. Tatsächlich bietet Stahl hier eine exzellente Option, nämlich durch die Erhöhung der Festigkeit zu einer erheblichen Verbesserung des Verhältnisses Festigkeit zu Dichte zu gelangen. Eine prominente Möglichkeit zur Umsetzung bietet hier das Verfahren des Presshärtens.

Mit dem Verfahren des Presshärtens von Mangan-Bor-Stählen lassen sich höchstfeste komplexe Bauteilgeometrien herstellen, die schon heute in vielen Strukturbereichen im Fahrzeug Verwendung finden. Ein Nachteil dieser pressgehärteten Bauteile liegt aktuell in den relativ hohen Prozesskosten, die unter anderem auch durch hohe Investitionen und einen hohen Platzbedarf der entsprechenden Rollenherdöfen zur Erwärmung der Platinen verursacht werden. Hier besteht ein Bedarf, kostengünstigere und platzsparende Erwärmungsmöglichkeiten zu identifizieren.

Ziel des Forschungsvorhabens ist daher die Entwicklung und Untersuchung der Wirbelbetherwärmung von Stahlplatinen für das Presshärten. Dieses alternative Erwärmungsverfahren wird heutzutage bereits z. B. für die industrielle Erwärmung massiver Bauteilkomponenten eingesetzt und bietet aufgrund der Prozessparameter auch ein großes Potenzial für die Erwärmung im Presshärteprozess.



Im Rahmen des Forschungsprojektes wurden daher experimentelle Untersuchungen an entsprechenden Wirbelbetheröfen durchgeführt. Hierzu gehörte die Bestimmung von Aufheizgradienten ebenso wie Tests zum Einsatz verschiedener Beschichtungssysteme. Abschließend wurde der Aspekt des partiellen Presshärtens nähergehend betrachtet, so dass das Aufheizverhalten der Platinen bei einer teilweisen Erwärmung in der Wirbelschicht untersucht wurde.

Die durchgeführten Versuche in diesem Forschungsprojekt zeigen die generelle Einsatzfähigkeit der Wirbelbetherwärmung von Platinen für den Presshärteprozess auf. Platinen aus presshärzbaren Stählen können

mithilfe dieser Erwärmungsmethode auf die benötigten Prozesstemperaturen erwärmt werden. Ebenso können unter Beachtung bestimmter Restriktionen die zurzeit eingesetzten Beschichtungssysteme für den Presshärteprozess genutzt werden. Darüber hinaus ist eine Herstellung von gradierten Bauteilstrukturen durch eine partielle Erwärmung der Ausgangsplatinen vor der Umformung prinzipiell mittels der Wirbelbettwärmung umsetzbar.



Das Forschungsvorhaben wurde am Lehrstuhl für Leichtbau im Automobil (LiA), Universität Paderborn zusammen mit der Benteler Auto-

mobilität GmbH, Paderborn und der Schwing Fluid Technik GmbH, Neukirchen-Vluyn, mit fachlicher Begleitung und mit finanzieller Förderung durch die Forschungsvereinigung Stahlanwendung e. V., Düsseldorf, aus Mitteln der Stiftung Stahlanwendungsforschung, Essen, durchgeführt.

Der Forschungsbericht umfasst 52 Seiten und enthält 25 Abbildungen/Tabellen, Schutzgebühr: € 18,00 inkl. MWSt. zzgl. Versandkosten, ISBN 978-3-942541-18-3

Dipl.-Ing. Rainer Salomon

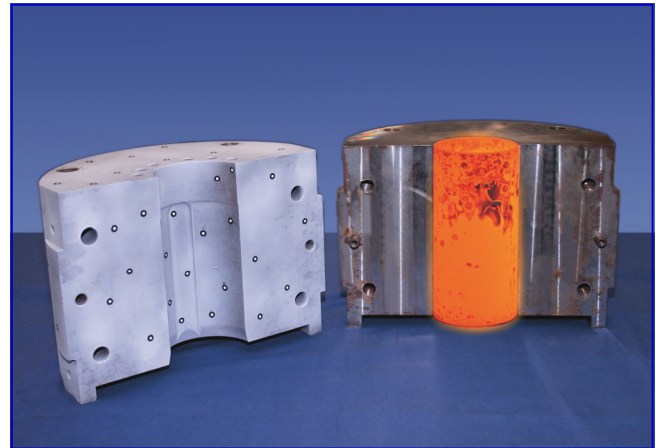
Presshärten von Rohren und Profilen mittels formlos fester Stoffe (P 902)

Mit zunehmenden Anforderungen an die Sicherheit in Kraftfahrzeugen aber auch mit dem Ziel, stets Gewicht einzusparen, werden zunehmend pressgehärtete Bleche in Kraftfahrzeugen eingesetzt. Die Bleche werden meist in konventionellen Tiefziehprozessen hergestellt. Um die Anwendung auf Profile und Rohre zu erweitern, müssen die Rohre über Innenhochdruckverfahren umgeformt werden. Hierzu können sowohl Gase als auch formlos feste Stoffe zum Einsatz kommen. Die Eignung von formlos festen Stoffen als Wirkmedium zum Presshärten von Rohren und Profilen ist noch nicht erforscht. Daher ist das Ziel dieses Forschungsprojektes, die Machbarkeit des Presshärtens von Rohren und Profilen mit wiederverwendbaren formlos festen Stoffen zu zeigen.

Anhand eines geometrisch einfachen Versuchswerkzeuges konnte in dieser Machbarkeitsstudie gezeigt werden, dass formlos feste Stoffe grundsätzlich geeignet sind, die Umformung zu realisieren, aber auch die kritische Abkühlgeschwindigkeit von 27 K/s nicht zu gefährden.

Temperaturmessungen während der Abkühlprozesse zeigen, dass die formlos festen Stoffe das Abkühlverhalten des Rohres aus 22MnB5 kaum beeinflussen, sodass nach dem Befüllen eine für die Umformung ausreichend hohe Temperatur vorliegt. Somit ist auch

eine Anpressung an das kühlende Werkzeug gegeben. Die kritische Abkühlgeschwindigkeit kann erreicht werden, sodass zudem das Gefüge martensitisch erstarrt. Abschließende Härtemessungen über der Wanddicke und Untersuchungen des Gefüges zeigen, dass der Werkstoff beim Presshärten mit den ausgewählten Stoffen vollständig gehärtet werden konnte. In Abhängigkeit von den formlos festen Stoffen zeigten sich unterschiedliche Umformungen über der Rohrhöhe. Dieses ist begründet in dem unterschiedlichen Verhalten der Medien, die Kraft zu übertragen und sich zu verdichten.



Mit den Versuchen konnte gezeigt werden, dass dieses Verfahren anwendbar ist. Zudem zeigte sich, dass Stoffe wiederverwendet werden können. Als Nachteil stellte sich in diesen Versuchen heraus, dass die Umformung über der Rohrhöhe nicht homogen ist. Dies könnte in fortführenden Untersuchungen durch ein Werkzeug vermieden werden, welches z.B. biaxiales Pressen ermöglicht.



Das Forschungsprojekt wurde am Institut für Umformtechnik und Leichtbau der Technischen Universität Dortmund mit fachlicher Begleitung und mit finanzieller Förderung durch die Forschungsvereinigung Stahlanwendung e. V., Düsseldorf, durchgeführt.

Der Forschungsbericht umfasst 52 Seiten und enthält 18 Abbildungen/Tabellen, Schutzgebühr: € 18,00 inkl. MWSt. zzgl. Versandkosten, ISBN 978-3-942541-10-7

Dipl.-Ing. Rainer Salomon

Brücken mit Verbunddübeln - Leitfaden (D 767)

Verbundkonstruktionen gewinnen in Europa zunehmend an Bedeutung. Dieser wachsende Bedarf führt zu neuen innovativen Lösungen, die technisch und wirtschaftlich mit den bisherigen Bauweisen wettbewerbsfähig sein müssen. Nach der erfolgreichen Ein-



Forschung für die Praxis D 767

RFCS Forschungsprojekt PRECO+

**Brücken mit Verbunddübelleisten
Leitfaden**

*Composite Dowels in Bridges
Design Guide*



Forschungsvereinigung Stahlanwendung e.V.

führung der VFT-Bauweise ist mit der VFT-WIB-Bauweise eine innovative Fortführung der Fertigteil-Bauweise für Verbundträger erfolgt. Wesentliches Kennzeichen der Bauweise ist die Verwendung halbiertes Walzprofile, die über Verbunddübel schubfest mit dem Konstruktionsbeton verbunden sind. Mit der VFT-WIB-Technologie ist es aufgrund eines deutlich größeren inneren Hebelarms möglich, ausgesprochen schlanke Verbundkonstruktionen auszuführen, woraus auch signifikante wirtschaftliche Vorteile im Vergleich zu schlaff bewehrten oder vorgespannten Betonquerschnitten resultieren. Aufgrund der hohen Ermüdungsfestigkeit von Verbunddübeln ist ein Einsatz insbesondere im Straßen- und Eisenbahnbrückenbau vorteilhaft.

Der vorliegende Leitfaden beschreibt die Prinzipien der VFT-WIB-Bauweise, typische Querschnitte, das Tragverhalten, die Technologie der Verbunddübel und gibt detaillierte Empfehlungen zur Bemessung und Konstruktion sowie ausgeführte Beispiele.

Durch die Verwendung von Verbundfertigteilen ergeben sich einige wesentliche Vorteile im Vergleich zu konventionellen Ortbetonlösungen. Der Einsatz der vorgefertigten Betonplatte erübrigt eine Schalung für die Fahrbahntafel und Kippverbände für die Stahlträger und führt zu einem deutlich beschleunigten Bau-

ablauf. Dadurch können Verkehrsunterbrechungen für überführte Bahnstrecken bzw. Straßenabschnitte minimiert werden, es ist häufig möglich, die Fertigteilelemente im Rahmen einer Nacht- bzw. Wochenendsperrpause zu verlegen. Bei Ausbildung der VFT-Brücke als Rahmenkonstruktion können Spannweiten bis zu 60m ohne Mittelunterstützung ausgeführt werden, Verkehrsstörungen beim Bau sowie bei notwendigen Unterhaltungsmaßnahmen der Mittelstützungen können so vermieden werden. Die in Feldmitte erzielbaren Schlankheiten solcher VFT-Konstruktionen liegen bei bis zu $L/35$, was eine außerordentlich materialsparende Bauweise mit gleichzeitig hohem ästhetischem Anspruch ermöglicht.



Der vorliegende Bericht ist im Rahmen des Forschungsprojektes RFCS-CT-2006-00030 PrecoBeam „Prefabricated Enduring Composite Beams based on innovative Shear Transmission“ und des Nachfolgeprojektes RFCS-CT-2011-00026 Preco+ erstellt worden. Beide Projekte wurden vom Research Fund for Coal and Steel (RFCS) finanziell gefördert.

Der Forschungsbericht umfasst 128 Seiten und enthält 129 Abbildungen/Tabellen, Schutzgebühr: € 25,50 inkl. MwSt. zzgl. Versandkosten, ISBN 978-3-942541-16-9

Dipl.-Ing. Gregor Nüsse MSc

2012: Kuratorium der FOSTA

In zwei Sitzungen berieten die Gutachter der FOSTA über insgesamt 27 Neuanträge und 5 Skizzen. Nach eingehenden Beratungen und Hinweisen auf Korrekturen und Ergänzungen wurden 16 Anträge zur Weiterleitung an Fördermittelgeber empfohlen und 11 Anträge abgelehnt. Skizzen können bei der FOSTA vorgestellt werden, um im Vorfeld das Interesse der Industrie an einem Forschungsthema abfragen zu können. Von den 5 vorgelegten Skizzen wurden 3 zur Ausarbeitung eines vollständigen Antrages empfohlen. In der folgenden Sitzung des Kuratoriums können die Anträge zur endgültigen Beratung vorgelegt werden.

Veranstaltungen mit Beteiligung der FOSTA

Brücken mit Verbunddübelleisten - Effiziente, robuste und ermüdungsfreie Stahlverbundkonstruktionen

am 28. September 2012 im Stahl-Zentrum in Düsseldorf

Dissemination-Project



Die Verbundbauweise hat sich in den letzten 20 Jahren in Deutschland bei Brücken als wirtschaftliches Bausystem nicht zuletzt durch den modularen Aufbau, einem hohen Grad an Vorfertigung und die Vereinheitlichung der Konstruktionsdetails durchgesetzt. Zusammen mit seiner ansprechenden Gestaltung wird der Stahlverbund von Bauherren häufig für Brücken gewählt.

Mit dem von der Europäischen Kommission geförderten

Projekt „Precobeam“ wurden die Verbunddübel in ihrer Wirkungsweise untersucht und Tragsysteme entwickelt, die in ihrer Wirtschaftlichkeit konkurrenzfähig sind. Auch unter dynamischen Belastungen zeigt das Verbundmittel ein sehr gutmütiges Verhalten. Die Kon-

struktion wird daher auch bei Eisenbahnbrücken eingesetzt. Im Rahmen eines Dissemination Projekts PRECO+ (PREfabricated COMposite Elements) des Research Fund for Coal and Steel organisierte die FOSTA zusammen mit SSF Ingenieure AG ein Seminar, das das Tragverhalten und die Einsatzbereiche der neuartigen Verbundkonstruktion erläuterte. In Deutschland, Frankreich, Österreich, Polen und Rumänien wurden eine Vielzahl von Projekten mit Verbunddübelleisten realisiert, die Stahlträger sehr einfach und wirtschaftlich mit den Betontragelementen verbinden. Der erste Teil des Seminars stellte die Vielfalt des Verbundbaus in ihren Details dar und warf einen Blick auf Verbundbrücken in anderen Ländern. Konstruktion und Bemessung mit dem theoretischen Hintergrund bildeten den zweiten Teil der Veranstaltung, die mit der Vorstellung einer Bemessungssoftware für Brücken abgerundet wurde.

Rund 90 Teilnehmer folgten den Ausführungen der Experten und diskutierten die Inhalte der Beiträge. Diese können als CD-ROM gegen eine Schutzgebühr von € 25,50 inkl. MWSt. zzgl. Versandkosten bei der Verlag und Vertriebsgesellschaft mbH, Düsseldorf, bestellt werden.

E-Mail: verlagvertrieb@stahl-zentrum.de

Projekt „Precobeam“ wurden die Verbunddübel in ihrer Wirkungsweise untersucht und Tragsysteme entwickelt, die in ihrer Wirtschaftlichkeit konkurrenzfähig sind. Auch unter dynamischen Belastungen zeigt das Verbundmittel ein sehr gutmütiges Verhalten. Die Kon-

Dipl.-Ing. Gregor Nüsse MSc

8. Fachtagung Walzprofilieren & 4. Zwischenkolloquium SFB 666

am 14./15. November 2012 im Bürgermeister-Pohl-Haus in Darmstadt-Wixhausen

Am 14./15. November 2012 fand am Institut für Produktionstechnik und Umformmaschinen (PtU) der Technischen Universität Darmstadt zum 8. Mal die Fachtagung Walzprofilieren in Darmstadt statt. Mit Vorträgen ausgewählter Referenten richtete sich die Tagung an Ingenieure, Fachkräfte, Entwickler und Anwender von profilierten Blechen, die an Entwicklungen auf dem Gebiet des Walzprofilierens interessiert sind.

Die Vorträge spannten einen Bogen von aktuellen Schlüsselfragen der Werkstoffentwicklung und Prozessoptimierung über die Produktentwicklung bis hin zu neuen Anlagen für die Profilmontage. Im Rahmen der Veranstaltung wurde intensiv die Möglichkeit genutzt, anwendungsorientierte und technologische Neu-

erungen im Bereich des Walzprofilierens zu diskutieren.

Die Veranstaltung fand zusammen mit dem 4. Zwischenkolloquium des Sonderforschungsbereichs 666 „Blechbauweisen höherer Verzweigungsordnung“ statt. Dadurch wurden zusätzlich Einblicke in die aktuelle Forschung im Bereich neuer Halbzeuge ermöglicht.

www.wapro2012.ptu-darmstadt.de

Im Rahmen dieser Veranstaltung fand auch die Preisverleihung des diesjährigen Studierenden Wettbewerbs „Stahl fliegt 2012“ statt (s. Seite 11).



Veranstaltungen mit Beteiligung der FOSTA

Zu Gast auf Schloss Bellevue

Woche der Umwelt“ am 05. und 06. Juni 2012 in Berlin Ausstellung und Fachprogramm

Der Bundespräsident lud am 5. und 6. Juni 2012 gemeinsam mit der Deutschen Bundesstiftung Umwelt (DBU) zur vierten „Woche der Umwelt“ in den Park von Schloss Bellevue ein. Rund 200 Unternehmen, Institutionen, Forschungseinrichtungen, Vereine und Initiativen präsentierten in diesem Rahmen neue Technologien, Produkte, Projekte und Konzepte für einen nachhaltigen und effizienten Umgang mit unseren Ressourcen. Eine unabhängige Jury wählte aus den eingegangenen Bewerbungen die besten Projekte aus, die mit innovativen Ansätzen die Vereinbarkeit von Ökologie, Ökonomie und Sozialem als wichtigen Beitrag für den Bestand Deutschlands als führende Industrienation praxisnah demonstrieren. Zu der Ausstellung und dem begleitenden Vortrags- und Diskussionsangebot, an dem sich auch die AiF beteiligte, waren rund 11.000 geladene Gäste aus Politik, Wirtschaft, Wissenschaft, Gesellschaft und Medien gekommen.

Fachforum Ressourceneffizienz

Die FOSTA - Forschungsvereinigung Stahlanwendung e.V. und die Forschungsvereinigung Schweißen und verwandte Verfahren e.V. des DVS, beide Mitglieder der Arbeitsgemeinschaft industrieller Forschungsvereinigungen e.V. (AiF), richteten das Fachforum „Verbindungstechnologie Klebtechnik als Schlüssel für Ressourceneffizienz“ aus. Das Forum fand am 6. Juni um 16:00 in Forenzelt 7 statt.

Zum Inhalt des Fachforums:

Der schonende Umgang mit Ressourcen und die Vermeidung umweltschädlicher Emissionen z. B. in Produktions-, Energiegewinnungs- und Mobilitätsprozessen sind global anerkannte Aufgaben der internationalen Gemeinschaft. In diesem Kontext ist der Leichtbau bewegter Massen einer der führenden Technologietreiber bei Erzeugnissen aus dem Maschinen- und (Energie-) Anlagenbau sowie aus dem Fahrzeug- und Flugzeugbau. Die im dortigen Leichtbau entwickelten



technischen Innovationen werden häufig von der Klebtechnik bestimmt, indem sie die modernen Mischbauweisen mit entsprechend angepassten Stählen, Leichtmetallen und Faserverbundwerkstoffen und damit enorme Struktursteifigkeiten und die Integration zusätzlicher Funktionen erst ermöglicht. Aber auch die immer neuen Entwicklungen außerhalb des Automobilsektors in anderen Industriebranchen wie im (Wind-) Energieanlagenbau, im Baubereich, in der Holzverarbeitung und der allgemeinen Fertigung zeigen das hohe Transferpotential der Klebtechnik.

Als **Referenten/Mitwirkende** nahmen teil:

- Dr.-Ing. Christoph Eicher, Daimler Buses EvoBus GmbH, Mannheim
- Prof. Dr.-Ing. Paul L. Geiß, TU Kaiserslautern, Fachgebiet Fügetechnik (AWOK)
- Prof. Dr.-Ing. Gerson Meschut, Universität Paderborn, Laboratorium für Werkstoff- und Fügetechnik (LWF)
- Dr. Hermann Onusseit, Henkel AG & Co. KGaA, Düsseldorf
- Dr. Christian Terfloth, Vorstand Forschung & Entwicklung, Jowat AG, Detmold.

Moderiert wurde das Forum durch Herrn Ansgar van Halteren, Hauptgeschäftsführer, Industrieverband Klebstoffe e.V., Düsseldorf

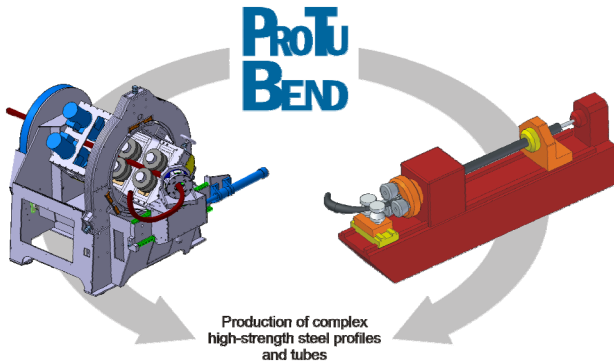
Dipl.-Ing. Franz-Josef Heise



Veranstaltungen mit Beteiligung der FOSTA

ProTuBend-Workshop am 07. August 2012 in Dortmund

Herstellung von komplexen Profilen und Rohren aus hochfesten Stählen



tu technische universität dortmund
iUL Institut für Umformtechnik und Leichtbau



Die ProTuBend-Partner:



ascamm
 technology centre



SSAB

faurecia



Die Entwicklung einer flexiblen und kostengünstigen innovativen Fertigung komplexer 3D-gebogener Rohre und Profile aus hochfesten Stählen für Leichtbaustrukturen in der Fahrzeugtechnik war Inhalt des Forschungsvorhabens „ProTuBend“.

Die Realisierung von ultra-leichten, ökonomisch und ökologisch orientierten Komponentenstrukturen mit hoher Konturkomplexität in der Fahrzeugtechnik erfordert die Verwendung von Profilen und Rohren aus neuen hochfesten Stahlsorten. Ein ungelöstes Problem war bisher die kostengünstige und zuverlässige Fertigung dieser Komponenten. Daher war das Ziel des Projektes, zwei Umformverfahren für die industrielle biegebelastungsoptimierter 3D-Rohre und Profile aus hoch- und höchstfestem Stahl zu erweitern. Die neuen Verfahren bieten die Möglichkeit einer freien Auswahl mit einer zuverlässigen Fertigung der Biegekontur. Die Überlagerung von Spannungen erhöht die Prozess-Stabilität und Berechenbarkeit durch Minimierung der Rückfederung. Die neue Prozesskombination 3D Biegen mit induktiver Erwärmung erlaubt im Fahrzeugbau eine deutlich effizientere Fertigung von komplex geformten, belastungsangepassten Baugruppen, z. B. Kabinenrahmen für landwirtschaftliche Fahrzeuge oder Automobilkarosserien in neuartiger Space-Frame-Bauweise. Eingesetzt werden kann die Technologie auch für die wirtschaftliche Umformung von extrem langen Profilen, in einer integrierten Fertigung sogar direkt aus dem Walzprofilierprozess heraus.

In zwei Workshops in Spanien und Deutschland, wurden die Ergebnisse des Forschungsvorhabens rund 160 Interessierten vorgestellt.

Die Vorträge der Forschungspartner erläuterten die theoretischen Hintergründe der Verfahren zur innovativen Bearbeitung von Stahlrohren und -profilen. Vor einer Umsetzung in konkrete Bauteile, ist die Simulation der Fertigungsvorgänge eine Möglichkeit kostenintensive Versuche zu reduzieren. Im Rahmen der Veranstaltungen wurde dieses genauso thematisiert wie die Fragestellung, welche Anforderungen an innovative Bauteile gestellt werden.

ProTuBend wurde gefördert durch: Research Fund for Coal and Steel (RFSR-CT-2009-00017) und erreichte am 27.06.2012 bei der Verleihung des Stahl-Innovationspreis 2012 in der Kategorie „Forschung und Entwicklung“ den 2. Platz.



Research Fund for Coal & Steel



Die Beiträge können auf Anfrage durch die FOSTA zur Verfügung gestellt werden.

Dipl.-Ing. Rainer Salomon

Vorankündigung:



13. Kolloquium „Gemeinsame Forschung in der Klebtechnik“
 26. und 27. Februar 2013 DECHEMA-Haus, Frankfurt/Main

Veranstaltungen mit Beteiligung der FOSTA

Osnabrücker Leichtbautage 2012 14. und 15. Juni 2012

Leichtbau – eine
Querschnittstechnologie
gemeinsam gestalten



Der Begriff Leichtbau steht für einen der zukunftsweisenden Querschnittstechnologien des Maschinenbaus. Den Partnern aus der Automobil- und Landmaschinenindustrie wurde zusammen mit den Experten aus der Werkstoff- und Füge-Technik Forum geboten, um Erfahrungen auszutauschen und gemeinsam interdisziplinäre Entwicklungsziele zu definieren.

Der Tagungsband (T 766) mit den Kurzfassungen kann und die zugehörige CD-ROM mit allen Vorträgen kann gegen eine Schutzgebühr von € 25,50 inkl. MWSt. zzgl. Versandkosten bei der Verlag und Vertriebsgesellschaft mbH, Düsseldorf, bestellt werden.

E-Mail: verlagvertrieb@stahl-zentrum.de

Die rund 120 Teilnehmer erhielten in drei Sessions innovative und aktuelle, aber auch visionäre Ansätze und Lösungen aus Forschung und Entwicklung:

Dipl.-Ing. Franz-Josef Heise

• Landtechnik

- Leichtbaustrategien in der Landtechnik
- Leichtbau an der Selbstfahrenden Erntemaschine
- Entwicklung eines gewichts- und fertigungstechnisch optimierten Pendelachsensystems auf der Basis experimentell und numerisch ermittelter Lastdaten
- Leise und geschützt—Neuartiger Unterbodenschutz mit geräuschkämpfenden Eigenschaften
- Entwicklung robuster Maschinen durch beanspruchungsgerechte Materialausnutzung

• Automotive

- Innovativer Stahlleichtbau in der Großserienfertigung
- Leichtbaupotentiale für die Großserie, wirtschaftlich durch intelligentes Multi-Material-Design
- Leichtbauanwendungen und Beispiele für Crash Management Systeme CMS
- Leichtbau in der Verdeck-Entwicklung
- Leichtbau-Konzept für die Mobilität von morgen

• Werkstoff-/Füge-Technik

- Hochfeste Schließringbolzensysteme für zukünftige Sicherheitsanforderungen im PKW-Bereich
- Innovationen mit Stahlfeinblech im Automobilbau
- HELICOIL® Gewindetechnik—Potentiale für optimierte hochfeste Verschraubungen in Leichtbauwerkstoffe



FOSTA - Forschungsfeld Leichtbau Landmaschinen

Kabinenrahmen aus ultrahochfestem Stahlrohren
Ziel: Verringerung des Gewichtes und Erhöhung der Sicherheit bei Überschlag

Hochleistungsaktivelemente aus ultrahochfestem Stahl
Ziel: Erhöhung des Verschleißwiderstandes,
→ Reduzierung der Stillstandzeiten, Erhöhung der Wirtschaftlichkeit

Rahmenkonstruktion aus hochfestem Stahl
Ziel: Verringerung des Gewichtes (-10 %)
→ Verringerung der Schlepperleistung und des Gewichtes, Reduzierung der Bodenverdichtung

P 814: Flexible and cost-effective innovative manufacturing of complex 3Dbent tubes and profiles made of high-strength steels for automotive lightweight structures

P 819: Hochleistungsaktivelemente für landwirtschaftliche Maschinen aus ultrahochfestem Stahl

P 849: Leichtbau in der Landtechnik durch den Einsatz moderner höher- und höchstfester Stahlgüten

Die derzeit drei Vorhaben mit einem Gesamtvolumen von 1,3 Mio.€ werden gefördert durch: EU-7. FP, BMWi-IGF und FOSTA.

StahlDat SX –
die führende europäische Datenbank für Stahl




Alle wichtigen Daten auf einen Blick

Umfassend, schnell, aktuell
Für alle, die Stahl einsetzen



Die Werkstoffdatenbank StahlDat SX liefert als einzige autorisierte Veröffentlichung der Europäischen Stahlregistratur Daten zu über 2.500 Stahlsorten. Das Stahlinstitut VDEh steht für Aktualität und Zuverlässigkeit.

Der optimale Einsatz der richtigen Werkstoffe führt zu leistungsfähigen und kosteneffizienten Produkten und trägt nicht unerheblich zur Steigerung der Wettbewerbsfähigkeit bei. Nutzen Sie dafür die StahlDat SX.

Weitere Informationen unter www.stahlkosten.de



STAHLEISEN COMMUNICATIONS Verlag Stahleisen GmbH · 40137 Düsseldorf · Tel. + 49 211 6707-527 · Fax + 49 211 6707-582



Herausgegeben vom Stahlinstitut VDEh in Zusammenarbeit mit der Europäischen Stahlregistratur

Edited by Steel Institute VDEh in cooperation with the European Steel Registration Office

Édité par Institut de l'Acier VDEh en collaboration avec le bureau européen d'enregistrement d'acier

STAHL EISEN LISTE

Register Europäischer Stähle
Register of European Steels
Registre des Aciers Européens

STAHL EISEN

11. Auflage
11th Edition
11e Edition

und vieles mehr!



VDEh **_metatech**




12. Studierenden Wettbewerb *Stahl fliegt 2012* am 11. und 12. Juli 2012 in Kassel



Beteiligte Hochschulen:



Institut für Zerstörungsfreie Prüfverfahren

Universität Saarland



Lehrstuhl für Umformtechnik & Gießereiwesen
Universität München



Institut für Produktionstechnik und Umformmaschinen

TU Darmstadt



The Research Centre of Forming Technology
University of West Bohemia / Pilsen CZ



Institut für Umformtechnik und Leichtbau

Universität Dortmund



Institut für Werkstofftechnik
Universität Kassel



Institut für Bildsamer Formgebung

RWTH Aachen



Stiftung Institut für Werkstofftechnik
Universität Bremen



zmb
zentrum metallische bohrweisen
RWTH Aachen

Stahl FOSTA
FOSTA –
Forschungsvereinigung
Stahlanwendung e.V.

Gewinnerteams:

Platz 1: Darmstadt 2 mit einer Flugzeit von 15,1 s mit einem klassischen Flieger, 39 g leicht.

Platz 2: Bremen 2 mit einer Flugzeit von 9,0 s mit einem klassischen Modell, 28 g leicht.

Platz 3: Darmstadt 1 mit einer Flugzeit von 8,4 s mit einem klassischen Flieger, 12,2 g leicht.

Innovationspreis: Bremen 1 mit einem angetriebenen Flugobjekt, das trotzdem zu den Leichtgewichtigen zählte, 19,6 g mit einer Flugzeit von 6,3 s.

weitere Informationen:
Hans-Joachim Wieland

Impressionen vom 12. Wettbewerb unter: <http://www3.stahleisen.de/Content/SteelTV/tabid/167/>

Die diesjährige **Preisverleihung** fand statt am 14. November 2012 im Rahmen der **8. Fachtagung Walzprofilieren & dem 4. Zwischenkolloquium SFB 666** im Bürgermeister-Pohl-Haus in Darmstadt-Wixhausen.

Veranstaltungen mit Beteiligung der FOSTA - Termine

2012

08. November STAHL 2012; Stahldialog: Zukunft gestalten mit nichtrostendem Stahl
CCD Congress Center Düsseldorf; www.stahl-online.de
14. und 15. November 8. Fachtagung Walzprofilieren & 4. Zwischenkolloquium SFB 666
im Bürgermeister-Pohl-Haus in Darmstadt-Wixhausen
04. bis 05. Dezember 2. Fügetechnisches Gemeinschaftskolloquium
Gemeinsame Forschung in der Mechanischen Fügetechnik
Schützenhof Paderborn [FOSTA, EFB, FV-DVS]

2013

26. bis 27. Februar 13. Kolloquium: Gemeinsame Forschung in der Klebtechnik
DECHEMA-Haus, Frankfurt/Main [DECHEMA, FV-DVS, FOSTA, IVTH]
- Frühjahr Symposium: Stähle für den Kranbau (*Arbeitstitel*)
- Herbst Symposium: Schweißsimulationen (*Arbeitstitel*)
Bremen
- Dezember 3. Fügetechnisches Gemeinschaftskolloquium
Gemeinsame Forschung in der Mechanischen Fügetechnik
[FOSTA, EFB, FV-DVS]

2014

- Februar 14. Kolloquium: Gemeinsame Forschung in der Klebtechnik
DECHEMA-Haus, Frankfurt/Main [DECHEMA, FV-DVS, FOSTA, IVTH]
- June, 15 to 19 4th SCT 2014; International Conference on Steels in Cars and Trucks
Stadthalle Braunschweig, Germany

Alle Forschungsberichte können gegen Entrichtung einer Schutzgebühr bezogen werden von:
Verlag und Vertriebsgesellschaft mbH, Postfach 10 51 27, 40042 Düsseldorf
Fax: +49 (0)211 6707-129, Email: verlagvertrieb@stahl-zentrum.de

Impressum:

FOSTA - Forschungsvereinigung Stahlanwendung e. V., Sohnstraße 65, 40237 Düsseldorf
Tel.: +49 (0)211 6707-856; Fax: +49 (0)211 6707-840,
Email: fosta@stahlforschung.de, Internet: www.stahlforschung.de
Dipl.-Ing. Franz-Josef Heise (-837) Dipl.-Ing. Gregor Nüsse MSc (-839)
Dipl.-Ing. Rainer Salomon (-853) Dr.-Ing. Hans-Joachim Wieland (-426)

